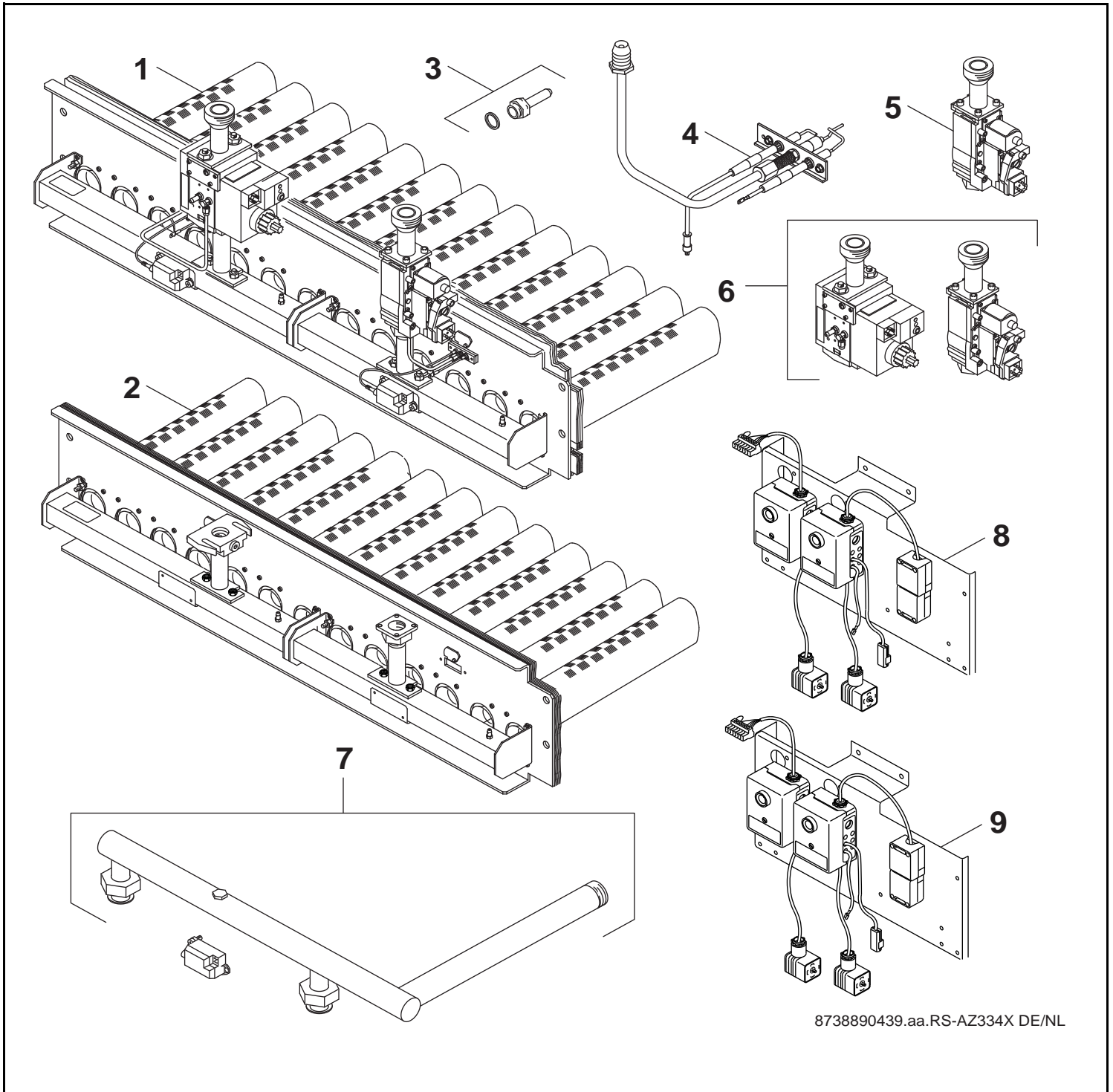


# Atmosphärischer Gasbrenner AZ334X (DE/NL)



8738890439.aa.RS-AZ334X DE/NL

# Buderus



### Wichtige Hinweise

- Ersatzteile dürfen nur von einem zugelassenen Installateur eingebaut werden!
- Im Anhang finden Sie:
  - die Übersetzungen aller verwendeten Teilebezeichnungen
  - eine Übersicht der Gerätetypen und Länder, für die diese Ersatzteilliste gilt.

### Important notes

- The spare parts may only be installed by an approved installer!
- In the appendix you will find:
  - a list of translations of the names of all parts used
  - a list of the models and countries to which this spare parts list applies.

### Indications importantes

- L'installation des pièces de rechange doit être effectuée par un professionnel qualifié!
- Veuillez trouver en annexe:
  - les traductions de toutes les désignations des pièces utilisées
  - une vue globale des types de chaudières et des pays pour lesquels la présente liste des pièces de rechange est valable.

### Informações importantes

- Peças de substituição só podem ser montadas por um técnico credenciado!
- Em anexo encontra:
  - as traduções das designações de todas as peças utilizadas.
  - lista dos aparelhos e países para os quais esta lista de peças de substituição é válida.

### Avvertenze importanti

- Le parti di ricambio possono essere montate esclusivamente da personale qualificato ed in possesso dei requisiti tecnico-professionali!
- In appendice sono reperibili:
  - traduzione di ogni descrizione relativa alle varie parti di ricambio
  - elenco di sigle e codici, corrispondente ai vari paesi di destinazione.

### Indicaciones importantes

- Los repuestos solamente deben ser montados por los servicios técnicos oficiales de la marca!
- En el anexo podrá encontrar:
  - la traducción de todas las denominaciones de piezas empleadas
  - una relación de los tipos de aparato y países en los que se aplica esta lista de repuestos.

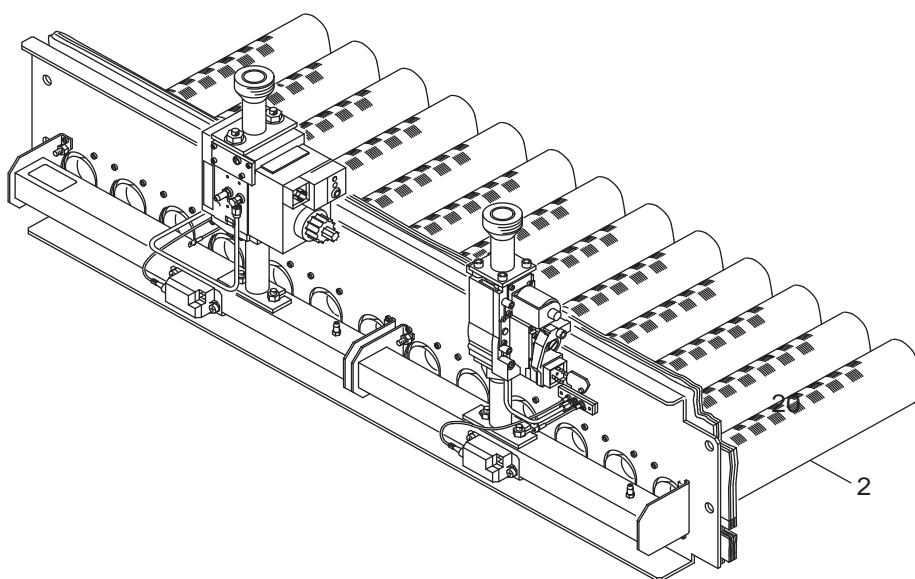
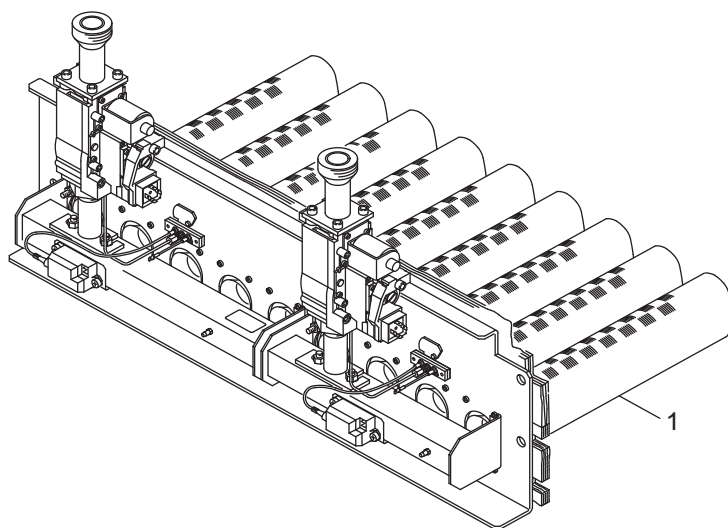
### Belangrijke aanwijzing

- Onderdelen mogen alleen door een erkend installateur worden vervangen!
- In de bijlage vindt u:
  - de vertalingen van de gebruikte onderdelentekeningen
  - een overzicht van toesteltypen en de landen waarvoor deze onderdelenlijst bedoeld is.

### Önemli Bilgiler

- Yedek parçalar sadece yetkili tesisatçılar tarafından monte edilebilir!
- Aşağıdaki bilgileri ekli olarak bulabilirsiniz:
  - Tüm kullanılan parça tanımlarının tercümelemleri
  - Bu yedek parça listesinin geçerli olduğu tüm cihaz çeşitleri ve ülkelerin özeti.

**Ersatzteilliste**  
**Spare parts list**



8738890440.aa.RS-Brennervarianten

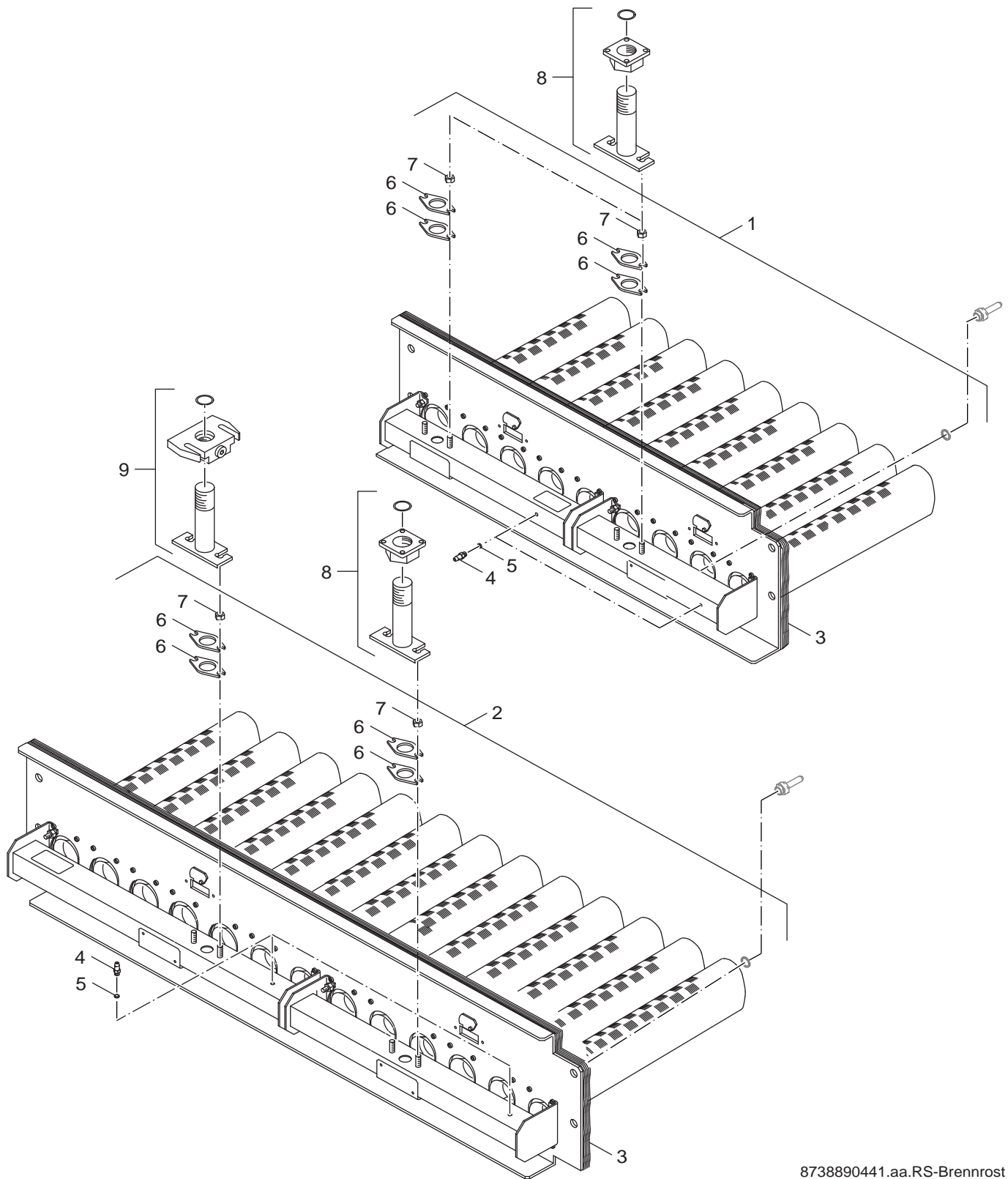
Brennervarianten  
Burner versions

**1**

**Atmosphärischer Gasbrenner**  
**AZ334X (DE/NL)**



**Ersatzteilliste**  
**Spare parts list**



8738890441.aa.RS-Brennrost

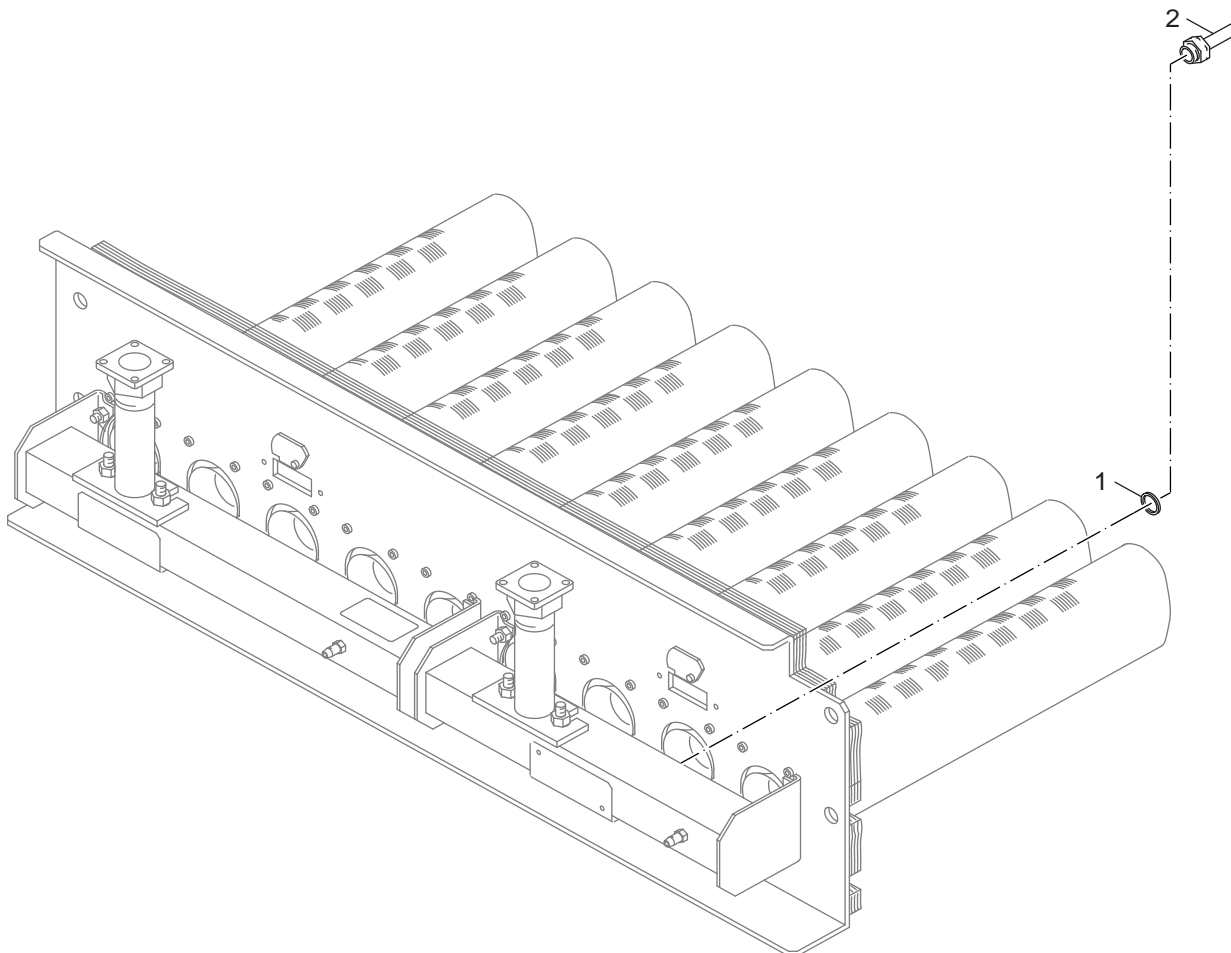
Brennrost  
 burner grate

**2**

**Atmosphärischer Gasbrenner**  
**AZ334X (DE/NL)**

Pos	Bezeichnung description	Bestell-Nr. Ordering no.	Gasart gas type	AZ334 X																	Bemerkungen Remarks	
1	Brennrost AZ324/334/LP/X 8Gld kpl	5502280		■																		
1	Brennrost AZ324/334/LP/X 10Gld kpl	5502282		■																		
1	Brennrost AZ324/334/LP/X 12Gld kpl	5502284		■																		
2	Brennrost AZ334X 14Gld kpl	5103836		■																		
3	Wärmeschutz Gasbrenner L=5M Ersatz verp	5181396		■																		
4	Druckmessdüse G1/8"	5481194		■																		
5	Dichtring 10x13,5x1,5 Cu	63015874		■																		
6	Dichtung 40x70x1,5, oval DVGW-zugel	5489280		■																		
7	6kt-Mutter DIN6923 M8 A3K (10x)	8 718 571 267 0		■																		
8	Zwischenstück AE224LP/X 4-7Gld	8 718 573 163 0		■																		
9	Zwischenstück MBDLE	7 747 024 825		■																		
Atmosphärischer Gasbrenner AZ334X (DE/NL)																	Brennrost burner grate					<b>2</b>

**Ersatzteilliste**  
**Spare parts list**



Kesselgröße/Gliederzahl	Anzahl der Düsen, Dichtungen (Pos.Nr. 10-20)	Gasart Kennzeichnung in 1/100mm		
		Erdgas E (G20)	Erdgas LL(G25)	Flüssiggas P (G31)
71/8	7	2,70	H 2,95	1,80
90/10	9	2,70	H 2,95	1,80
110/12	11	2,65	H 2,90	1,80
130/14	13	2,65	H 2,90	1,75

8738890442.aa.RS-Gasdüse

Gasdüse  
gas nozzle

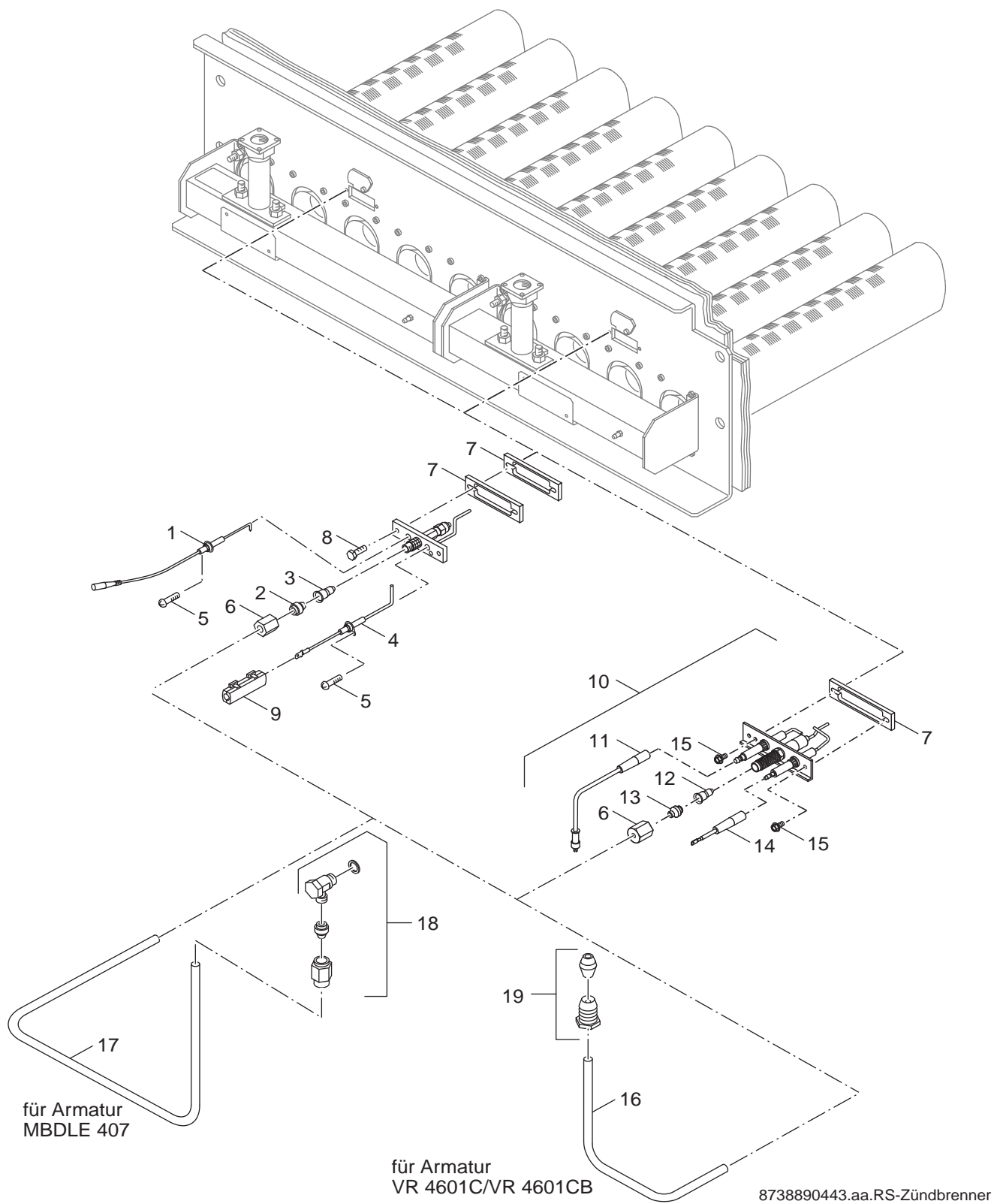
**3**

**Atmosphärischer Gasbrenner**  
**AZ334X (DE/NL)**





**Ersatzteilliste**  
**Spare parts list**



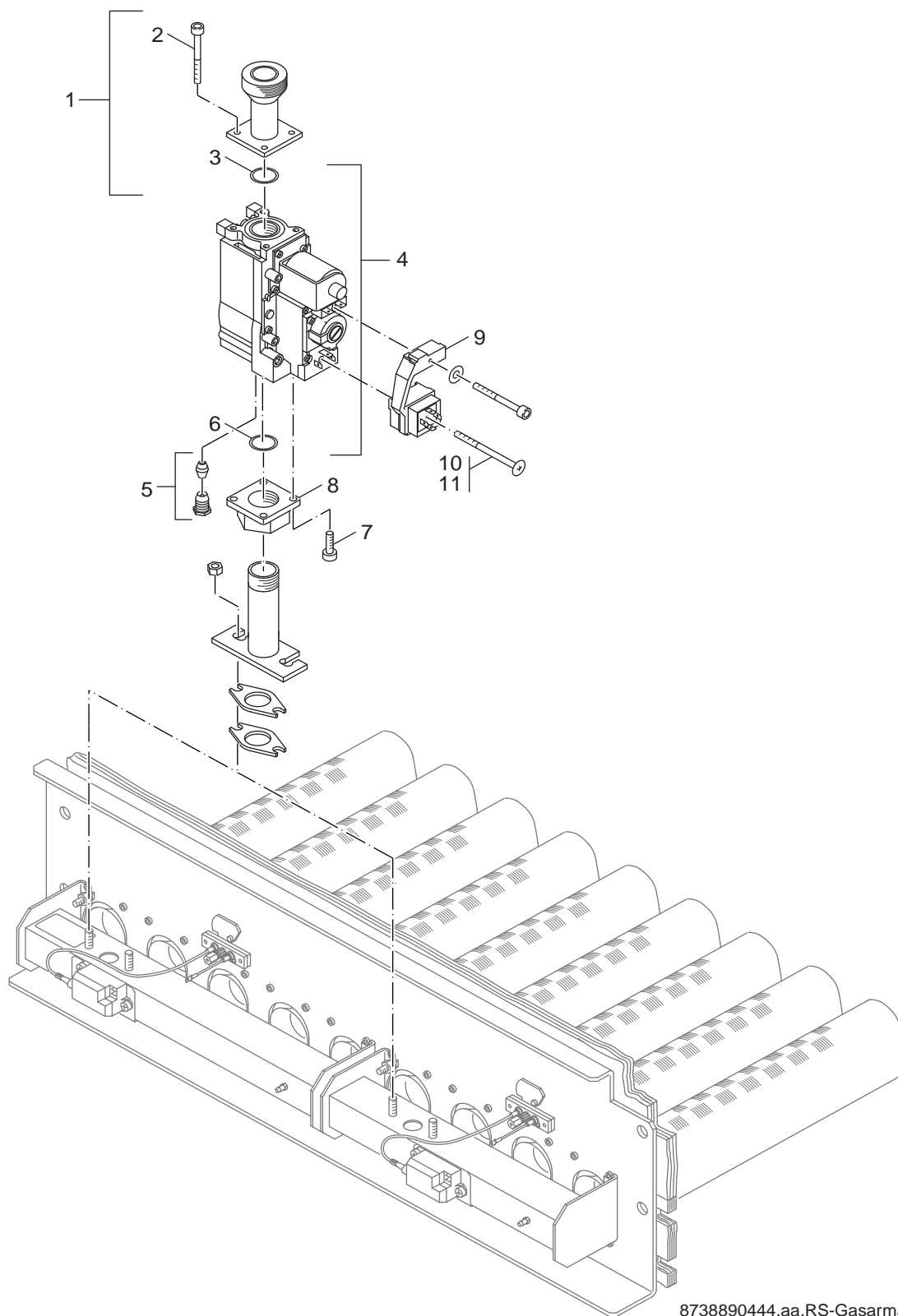
Zündbrenner  
 Pilot burner

**4**

**Atmosphärischer Gasbrenner**  
**AZ334X (DE/NL)**

Pos	Bezeichnung description	Bestell-Nr. Ordering no.	Gasart gas type																		Bemerkungen Remarks
				AZ334 X																	
1	Zündelectrode Zündbrenner (2x)	8 718 575 962 0		■																	
2	Schneidring D4	5176528		■																	
2	Doppelkegelring - 47078 - 6	5802602		■																	
3	Zündgasdüse Nr3 FG	5802365		■																	
3	Zündgasdüse Nr5 Eg Furi	5802415		■																	
4	Überwachungselectrode Brenner (2x)	8 718 576 009 0		■																	
5	Schraube DIN7500 C M3x6 St A3K	5176514		■																	
6	Überwurfmutter D4	5176494		■																	
6	Überwurfmutter M11x1,5-6	5802604		■																	
7	Distanzstück 3mm (2x)	8 718 572 755 0		■																	
8	Schraube DIN7500 C M4x10 St z A2B	5176516		■																	
8	Schraube M4x12 A3K selbstfurchend	5947714		■																	
8	Schraube M5x12 A3K selbstfurchend	5947716		■																	
9	Isolierkapsel	5176558		■																	
10	Zündbrenner Set AE, nicht Multigas	63006225		■																	
11	Zündkabel AE/AEM	63009561		■																	
12	Zündgasdüse Nr3 FG	5802365		■																	
12	Zündgasdüse Nr5 Eg MF	63011062		■																	
13	Schneidring D4	5176528		■																	
14	Ionisationsleitung AE	63014655		■																	
15	Schraube M5x16 A3K selbstfurchend	5555788		■																	
15	Schrauben-Set M4x20 DIN7500 (4x)	7 747 001 216		■																	
16	Zündgasleitung DA4 VR4601 8Gld li V1	5176868		■																	90/10 re.
16	Zündgasleitung DA4 VR4601 8Gld re V1	5176870		■																	
16	Zündgasleitung DA4 VR4601 12Gld li V1	5176872		■																	110/12 li., 130/14 re.
16	Zündgasleitung DA4 VR4601 12Gld re V1	5176874		■																	90/10 li., 110/12 re.
17	Zündgasleitung DA4 MBDLE 407 131lg li	5181928		■																	130/14 li.
18	Schwenkverschraubung 4-1/8	5181914		■																	
19	Zündgasverschraubung D4 Hon45900402003	5481223		■																	
<b>Atmosphärischer Gasbrenner AZ334X (DE/NL)</b>															Zündbrenner Pilot burner					<b>4</b>	

**Ersatzteilliste**  
**Spare parts list**



8738890444.aa.RS-Gasarmatur VR4601CB

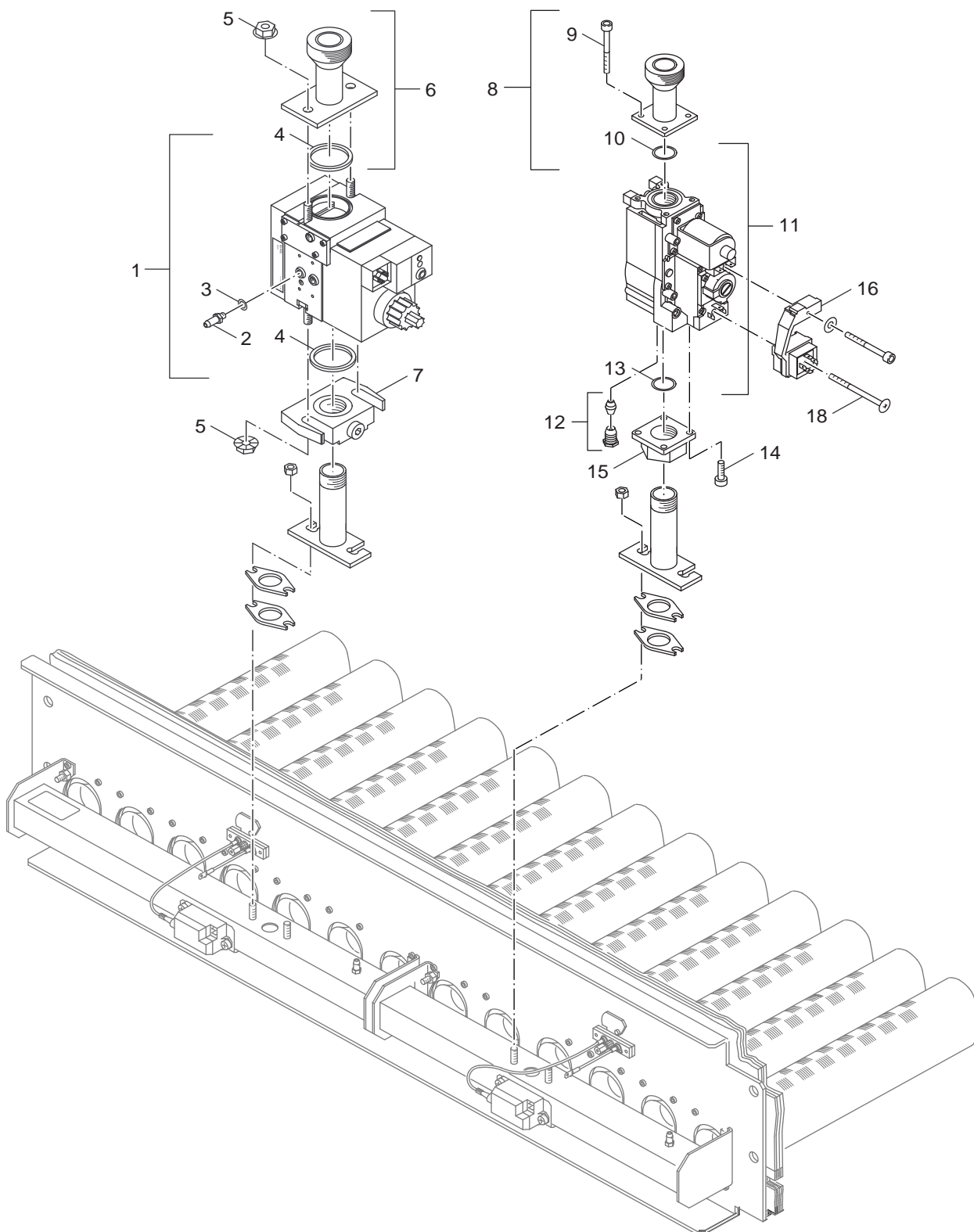
Gasarmatur VR4601CB  
 Gas valve VR4601CB

**Atmosphärischer Gasbrenner**  
**AZ334X (DE/NL)**

**5**

Pos	Bezeichnung description	Bestell-Nr. Ordering no.	Gasart gas type	AZ334 X																	Bemerkungen Remarks
1	Rohrstück m Flansch 36/36 G1 1/4x57	5181562		■																	
2	Zylinderschraube DIN912 M5x12 (10x)	63022871		■																	
3	O-Ring 26,57x3,53 DVGW-zugelassen	5176550		■																	
4	Armatur VR4601CB kombi f Ersatz	5176241		■																	71/8-130/14
5	Zündgasverschraubung D4 Hon45900402003	5481223		■																	
6	O-Ring Armatur V44	5481453		■																	
7	Zylinderschraube DIN912 M5x12 (10x)	63022871		■																	
8	Flansch RP3/4 gerade	5493901		■																	
9	Abdeckung Stecker f Armatur	5176493		■																	
10	Linsenschraube ISO7045 M3x60 4,8 H A3K	5834430		■																	
11	Linsenschraube ISO7045 M3x55 4,8 H A3K	63024444		■																	
	Adapter Kennz 165 45-900-428-004	5884382		■																	
<b>Atmosphärischer Gasbrenner AZ334X (DE/NL)</b>																Gasarmatur VR4601CB Gas valve VR4601CB				<b>5</b>	

**Ersatzteilliste**  
**Spare parts list**



8738890445.aa.RS-Gasarmatur MBDLE407/VR4601CB

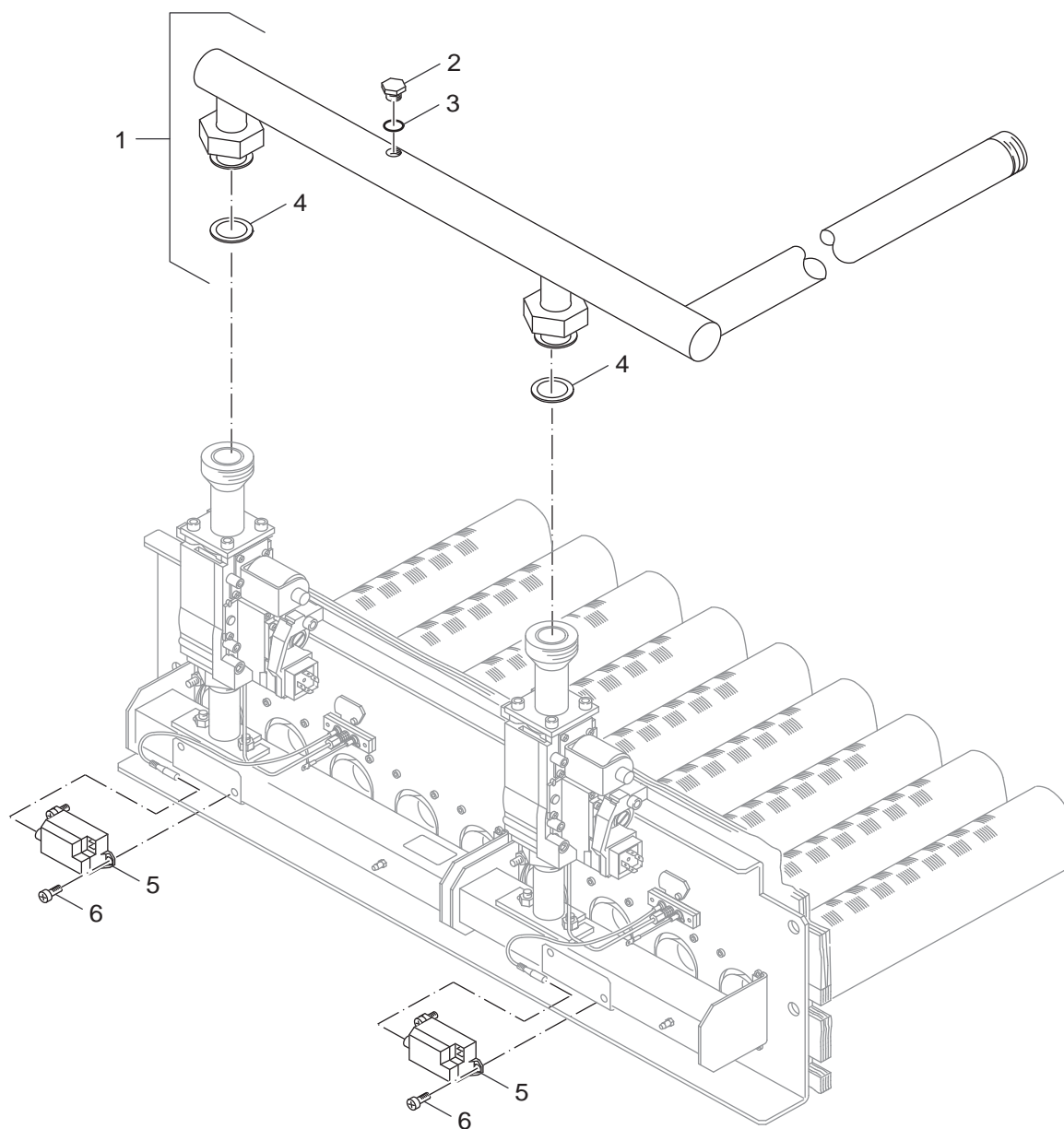
Gasarmatur MBDLE407/VR4601CB  
 Gas valve MBDLE407/VR4601CB

**Atmosphärischer Gasbrenner**  
**AZ334X (DE/NL)**

**6**

Pos	Bezeichnung description	Bestell-Nr. Ordering no.	Gasart gas type	AZ334 X																	Bemerkungen Remarks
1	Armatur MBDLE407 Dungs	5181936		■																	130/14
2	Druckmessdüse G1/8"	5481194		■																	
3	Dichtring 10x13,5x1,5 Cu	63015874		■																	
4	O-Ring 36x3 f Gasarmatur MBDLE407	5181686		■																	
5	6kt-Mutter DIN6923 M8 A3K (10x)	8 718 571 267 0		■																	
6	Rohrstück m Flansch 80/48 G1 1/4x75,5	5181563		■																	
7	Flansch MBDLE/VEF 407 3/4"	5181504		■																	
8	Rohrstück m Flansch 36/36 G1 1/4x57	5181562		■																	VR4601
9	Zylinderschraube DIN912 M5x12 (10x)	63022871		■																	
10	O-Ring 26,57x3,53 DVGW-zugelassen	5176550		■																	
11	Armatur VR4601CB kombi f Ersatz	5176241		■																	
12	Zündgasverschraubung D4 Hon45900402003	5481223		■																	
13	O-Ring Armatur V44	5481453		■																	
14	Zylinderschraube DIN912 M5x12 (10x)	63022871		■																	
15	Flansch RP3/4 gerade	5493901		■																	
16	Abdeckung Stecker f Armatur	5176493		■																	
18	Linsenschraube ISO7045 M3x60 4,8 H A3K	5834430		■																	
18	Linsenschraube ISO7045 M3x55 4,8 H A3K	63024444		■																	
	Filtermatte MBDLE407 verp	5181694		■																	
	Adapter Kennz 165 45-900-428-004	5884382		■																	
<b>Atmosphärischer Gasbrenner AZ334X (DE/NL)</b>																Gasarmatur MBDLE407/VR4601CB Gas valve MBDLE407/VR4601CB				<b>6</b>	

**Ersatzteilliste**  
**Spare parts list**



8738890446.aa.RS-Gasanschlussrohr

Gasanschluss  
gas connection

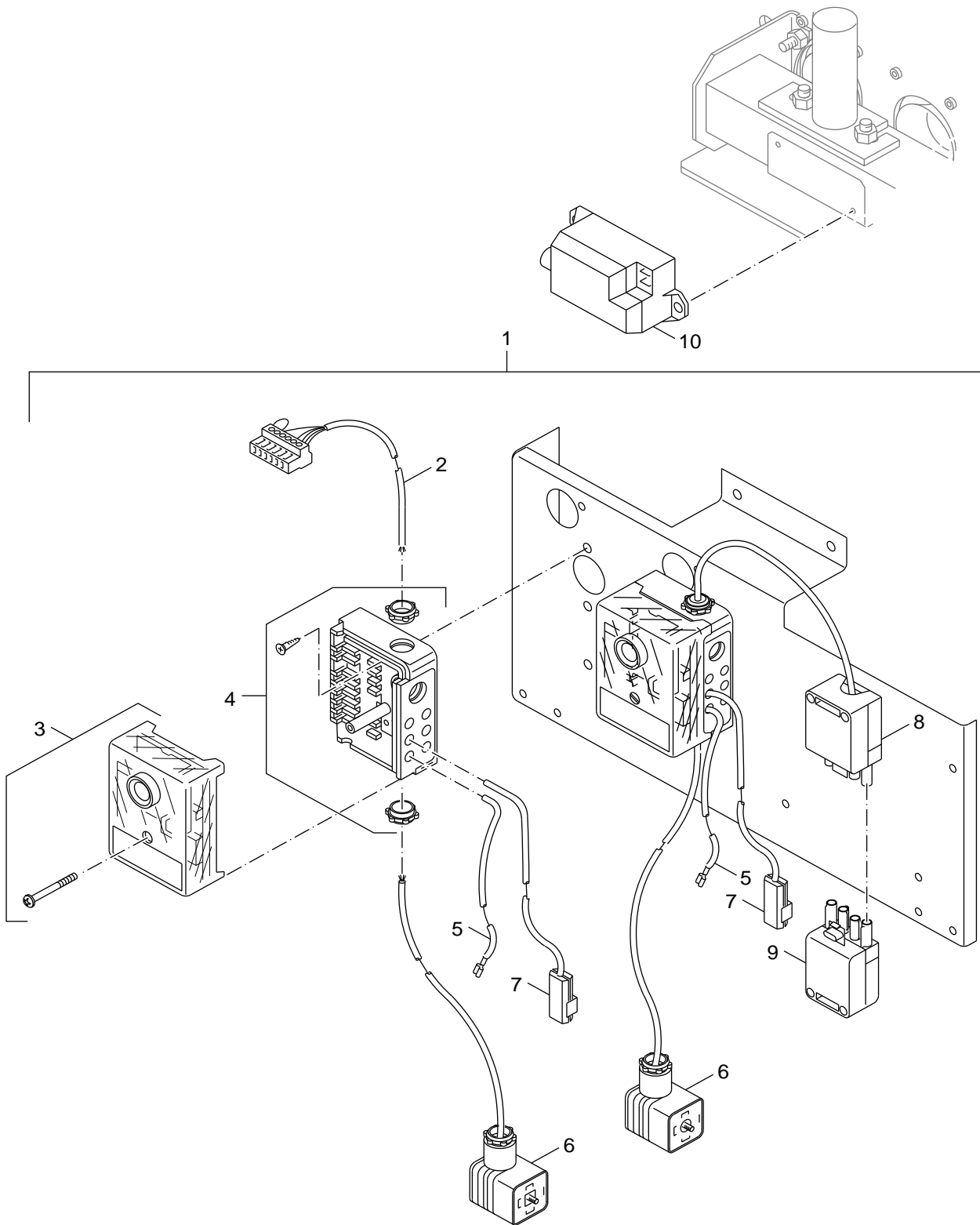
**7**

**Atmosphärischer Gasbrenner**  
**AZ334X (DE/NL)**





**Ersatzteilliste**  
**Spare parts list**



8738890094.aa.RS-Brennersteuerung G105W

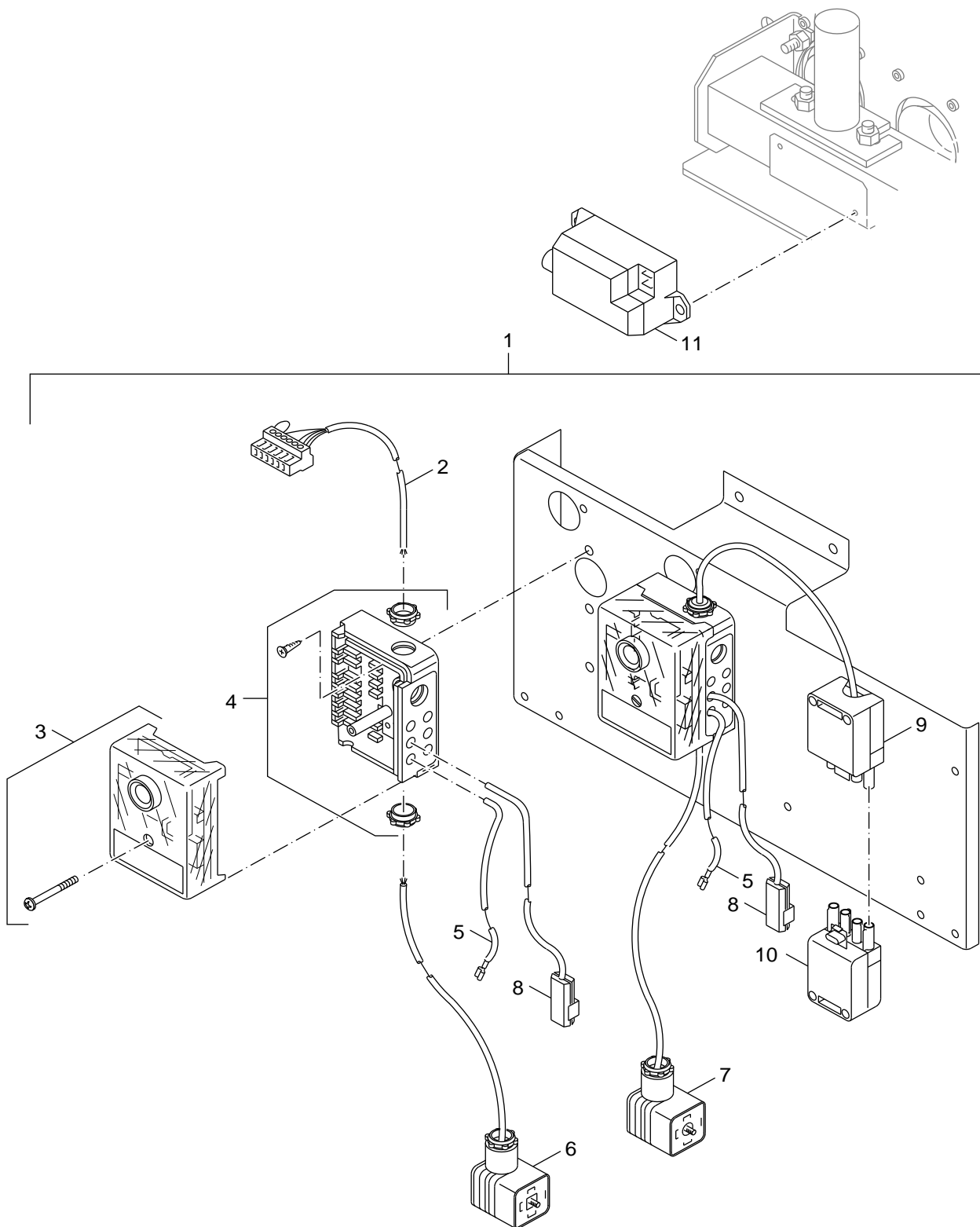
Brennersteuerung G105W  
 burner control G105W

**Atmosphärischer Gasbrenner**  
**AZ334X (DE/NL)**

**8**

Pos	Bezeichnung description	Bestell-Nr. Ordering no.	Gasart gas type	AZ334 X																	Bemerkungen Remarks
1	Brennersteuerung G105W S01 verp	5249881		■																	71/8-110/12
2	Anschlussleitung Atm Gasbr 950 verp	5181482		■																	
3	Gasf-Autom DKG972-21	7 747 101 389		■																	
4	Sockel S 98 9-polig Nr 75300	5493706		■																	
5	Zündleitung FZLK 1,00 03/43 850	5493163		■																	
6	Anschlussleitung Magnetventil 1000	5181480		■																	
7	Anschlussleitung Taktzünder 950lg	5181484		■																	
8	Buchsenteil ST 18/4 m Zugentlastung	7079432		■																	
9	Steckerteil 4pol grün Ersatz	5181488		■																	
10	Taktzünd-Einr E3713/5 S03	63032802		■																	
<b>Atmosphärischer Gasbrenner AZ334X (DE/NL)</b>																Brennersteuerung G105W burner control G105W					<b>8</b>

**Ersatzteilliste**  
**Spare parts list**



8738890448.aa.RS-Brennersteuerung G116W

Brennersteuerung G116W  
 burner control G116W

**Atmosphärischer Gasbrenner**  
**AZ334X (DE/NL)**

**9**

Pos	Bezeichnung description	Bestell-Nr. Ordering no.	Gasart gas type	AZ334 X																	Bemerkungen Remarks
1	Brennersteuerung G116W S02 verp	5249898		■																	130/14
2	Anschlussleitung Atm Gasbr 950 verp	5181482		■																	
3	Gasf-Autom DKG972-21	7 747 101 389		■																	
4	Sockel S 98 9-polig Nr 75300	5493706		■																	
5	Zündleitung FZLK 1,00 03/43 850	5493163		■																	
6	Anschlussleitung 021/ldq 900 Dungs verp	5181722		■																	MBDLE407
7	Anschlussleitung Magnetventil 1000	5181480		■																	VR4601
8	Anschlussleitung Taktzünder 950lg	5181484		■																	
9	Buchsenteil ST 18/4 m Zugentlastung	7079432		■																	
10	Steckerteil 4pol grün Ersatz	5181488		■																	
11	Taktzünd-Einr E3713/5 S03	63032802		■																	
<b>Atmosphärischer Gasbrenner AZ334X (DE/NL)</b>																Brennersteuerung G116W burner control G116W					<b>9</b>

**Übersetzungsliste**  
**List of translations**

Pos	Description
<b>1</b>	<b>Element of construction</b>
1	Gas burner AZ334-71/8 G25 VR4601C "NL"
2	Gas burner AZ334X-130/14 VR4601/MBDLE407
	Gas type conversion parts
<b>2</b>	<b>Element of construction</b>
1	Burner tray AZ324/334/LP/X 8sect
2	Burner tray AZ334X 14sect.
3	Thermal insulation Burner label 5m long
4	Pressure tapping G1/8"
5	Washer 10x13,5x1,5 Cu
6	Gasket 40x70x1,5 asbestos-free. DVGW
7	Hexagon nut DIN6923 M8 A3K (10x)
8	Connector piece AE224LP/X
9	Adaptor MBDLE
<b>3</b>	<b>Element of construction</b>
1	Washer 13x18x1,5
2	Main gas orifice 1,75mm Drilled hole
	Optional equipment Gas governor Combi
<b>4</b>	<b>Element of construction</b>
1	Ignition electrode Burner (2x)
2	Cutting ring D4mm
3	Pilot gas orifice Nr.3 LPG
4	monitoring electrode Pilot burner (2x)
5	Screw DIN7500 C M3x6 unit A3K
6	Union nut D4mm
7	Spacer piece 3mm (2x)
8	Screw DIN7500 C M4x10 unit for A2B
9	Insulating casing
10	Pilot burner service kit AE
11	Ignition cable AEM
12	Pilot gas orifice Nr.3 LPG
13	Cutting ring D4mm
14	Ionisation line AE
15	Screw M5x16,selbstfurchend A3K
16	Pilot gas line DA4
17	Pilot gas line DA4
18	Swing screw connection 4-1/8
19	Pilot gas connection connection D4 Hon.
<b>5</b>	<b>Element of construction</b>
1	Pipe piece with flange Honeywell
2	Cylinder head screw DIN912 M5x12 (10x)
3	O-ring D26,57x3,53 DVGW-zugelassen
4	Gas Control Valve-VR4601CB Combination
5	Pilot gas connection connection D4 Hon.
6	O-ring
7	Cylinder head screw DIN912 M5x12 (10x)
8	flange RP3/4 straight
9	cover plug
10	Pan-head screw ISO7045 M3x60 4,8 H A3K
11	Pan-head screw ISO7045 M3x55 4,8 H A3K
	Adapter KZ 165
<b>6</b>	<b>Element of construction</b>
1	Gas control valve MBDLE407 Dungs
2	Pressure tapping G1/8"
3	Washer 10x13,5x1,5 Cu
4	O-ring 36x3 MBDLE407
5	Hexagon nut DIN6923 M8 A3K (10x)

## Übersetzungsliste List of translations

Pos	Description
6	Pipe piece with flange MBDLE407
7	Flange MBDLE407 3/4"
8	Pipe piece with flange Honeywell
9	Cylinder head screw DIN912 M5x12 (10x)
10	O-ring D26,57x3,53 DVGW-zugelassen
11	Gas Control Valve-VR4601CB Combination
12	Pilot gas connection connection D4 Hon.
13	O-ring
14	Cylinder head screw DIN912 M5x12 (10x)
15	flange RP3/4 straight
16	cover plug
18	Pan-head screw ISO7045 M3x60 4,8 H A3K
	Matted filter MBDLE407
	Adapter KZ 165
<b>7</b>	<b>Element of construction</b>
1	Gas connection pipe 660mm long
2	locking screw
3	Washer 13x18x1,5
4	Gasket D27x38x2mm C4400 Klinger SIL,
5	Igniter- E3713/5 S03
6	Tapping screw DIN7981 C ST3,5x9,5
<b>8</b>	<b>Element of construction</b>
1	Burner control G105W
2	connecting lead 950mm
3	Automatic gas firing unit DKG972-21
4	plinth S 98 9-polig Nr 75300
5	Connecting cable for ignition
6	connecting lead 1m solenoid valve
7	Connecting cable for Timed ignition
8	Female contact ST18/4 with strain relief
9	Connector part 4-polig green
10	Igniter- E3713/5 S03
<b>9</b>	<b>Element of construction</b>
1	Burner control G116W
2	connecting lead 950mm
3	Automatic gas firing unit DKG972-21
4	plinth S 98 9-polig Nr 75300
5	Connecting cable for ignition
6	Connecting cable for Solenoid valve
7	connecting lead 1m solenoid valve
8	Connecting cable for Timed ignition
9	Female contact ST18/4 with strain relief
10	Connector part 4-polig green
11	Igniter- E3713/5 S03











Bosch Thermotechnik GmbH  
Sophienstraße 30-32  
D-35576 Wetzlar  
[www.buderus.de](http://www.buderus.de)

**Buderus**